

Karta Katalogowa Produktu

pompa zatapialna

WQ 1.1 INOX PRO CW

do ciepłej wody

Obszar zastosowań

- ✓ użytek domowy
- ✓ rolnictwo
- ✓ budownictwo
- ✓ gospodarka komunalna
- ✓ ogrodnictwo
- ✓ przemysł



Parametry techniczne

➤ Wydajność max. - Q max	320	l/min
➤ Wysokość podnoszenia max. - H max	13	m
➤ Napięcie - U (50Hz)	230	V
➤ Prąd max.- I max	7.2	A
➤ Moc silnika	1.1	kW
➤ Długość kabla zasilającego	9.5	m
➤ Króciec tłoczny/wąż	1½"50	cal/mm
➤ Waga	18	kg

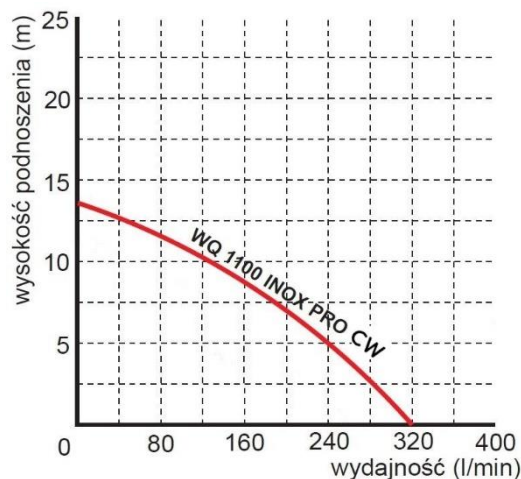
Dane techniczne

➤ Temperatura wody max./czas max.	70 °C/30min
➤ Głębokość zanurzenia max.	10 m
➤ Pozycja w pracy	pion ↑
➤ Wielkość zanieczyszczeń max.	30 mm
➤ System rozdrabniający	NIE
➤ Stopień ochrony	IP 68
➤ Klasa izolacji	F

Wykonanie materiałowe:

- ✓ Korpus pompy stal nierdzewna
- ✓ Wirnik pompy stal nierdzewna
- ✓ Obudowa stojana aluminium

Wykres wydajności



Karta Katalogowa Produktu

pompa zatapialna

WQ 1.1 INOX PRO CW

do ciepłej wody

Dane ogólne \ Cechy charakterystyczne \ Zalety

Pompy zanurzeniowe serii WQ INOX PRO, to seria pomp zatapialno-odwodnieniowych wszechstronnego zastosowania. Te wysoko zaawansowane technicznie pompy, przeznaczone są do tłoczenia nieczystości zarówno komunalnych, jak i przemysłowych, wody technologicznej, wody zanieczyszczonej substancjami i materiałami stałymi pochodzenia organicznego oraz innych cieczy mogących zawierać zanieczyszczenia organiczne, nie przekraczające wskazanej przez producenta wielkości. Pompy są wykonane z materiałów zapewniających wieloletnie i bezawaryjne działanie, takich, jak stal nierdzewna, aluminium. Typ WQ INOX PRO oznaczony indeksem CW został zaprojektowany specjalnie do pracy z cieczą o podwyższonej temperaturze. Wysoka klasa izolacji silnika F, jak również zastosowanie dławicy mechanicznej o opatentowanej budowie i specjalnym wykonaniu materiałowym pozwala naszej pompie na działanie w temperaturze pompowanej cieczy nawet do 70° C w czasie do 30 min.

Pompy serii WQ INOX PRO to pompy jednostopniowe z wirnikiem otwartym. Dolna część obudowy wirnika z otworami ma zapobiegać zasysaniu przez pompę cząstek większych niż te, do których przetłaczania pompa została zaprojektowana.

W modelu WQ INOX PRO króciec tłoczny umieszczony jest pionowo u góry na wieku pompy. Pompy te są fabrycznie przystosowane do współpracy z węzami elastycznymi. Króćce tłoczne zakończone są odpowiednimi końcówkami. W przypadku konieczności innego zainstalowania pompy, króciec tłoczny można wykręcić i wykorzystać nagwintowany wewnętrznie wylot z pompy dla podłączenia na przykład rury tłocznej.

Karta Katalogowa Produktu

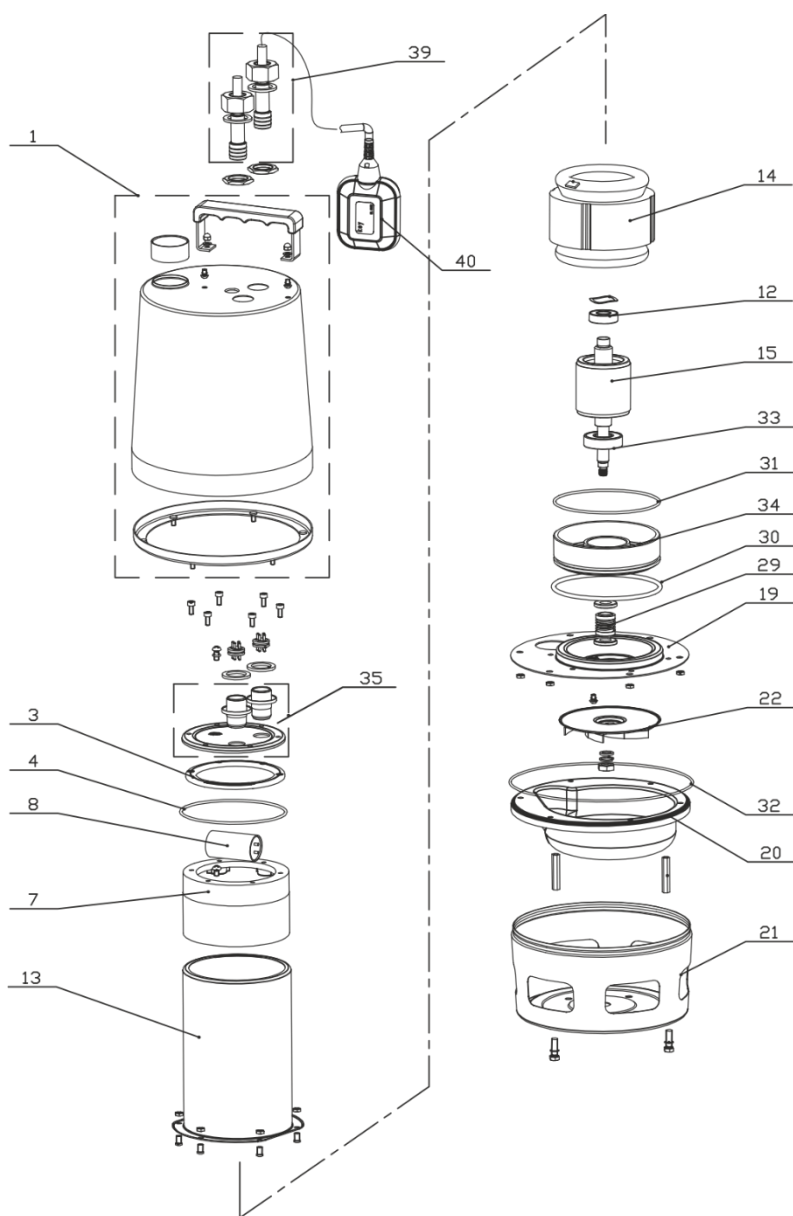
pompa zatapialna

WQ 1.1 INOX PRO CW

do ciepłej wody

Schemat techniczny

Legenda



1	
3,4	
30,31,32	
7	
8	
12	
13,14	
15	
19	
20	
21	
22	
29	
33	
34	
35	
39	
40	

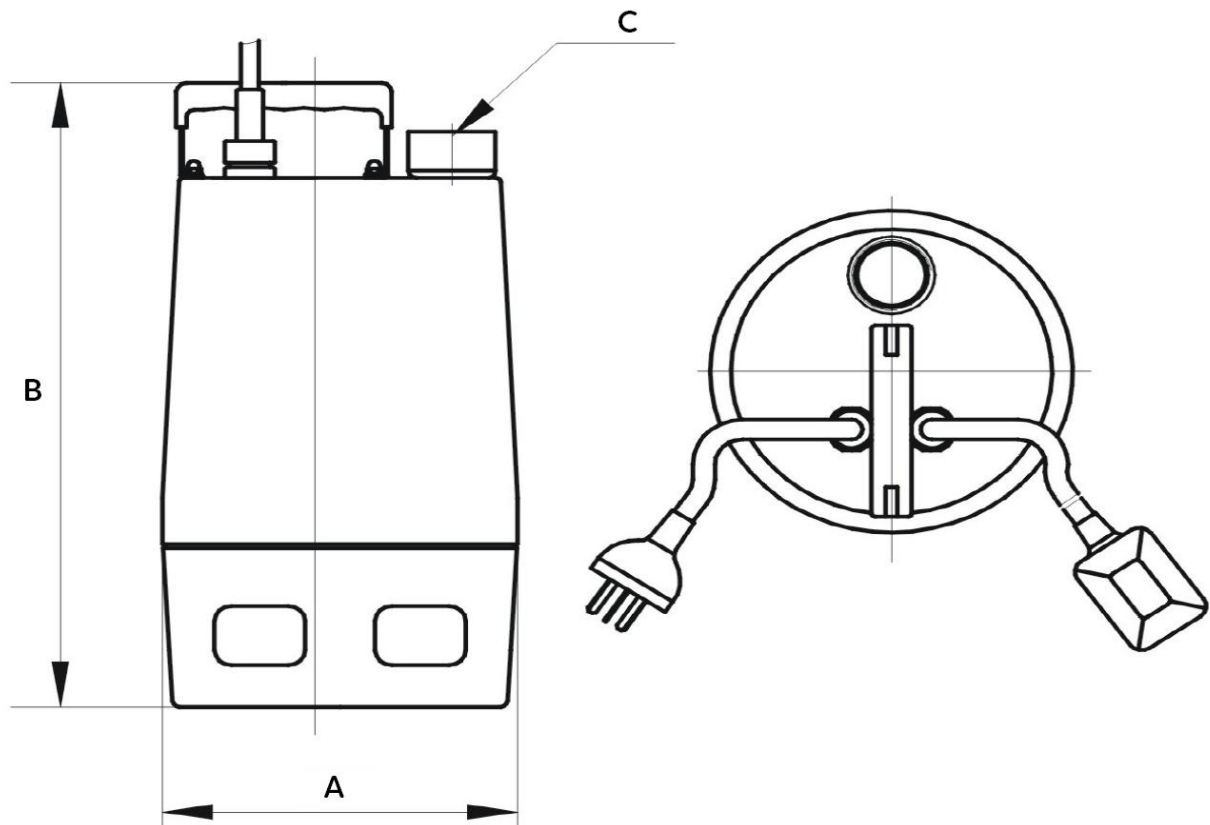
Karta Katalogowa Produktu

pompa zatapialna

WQ 1.1 INOX PRO CW

do ciepłej wody

Rysunek wymiarowy



Wymiar	A [mm]	B [mm]	C [cal]
Wartość	220	430	1½"

Producent zastrzega sobie prawo do wprowadzania w każdym czasie zmian konstrukcyjnych oraz kolorystyki dotyczących wyrobu, bez wcześniejszego informowania. Zdjęcia, rysunki, wykresy mają charakter poglądowy. Weryfikacja parametrów produktów była przeprowadzana na wybranej partii towaru. W zależności od serii produkcyjnej parametry te mogą się różnić. Przed zakupem produktu, należy sprawdzić na tabliczce znamionowej parametry konkretnego egzemplarza. Podane parametry uzyskiwane są na wyjściu z urządzenia bez uwzględnienia czynników zewnętrznych np. w pompach - oporów instalacji tłocznej i ssącej. Parametry urządzeń uzyskano w warunkach laboratoryjnych. W warunkach eksploatacyjnych może wstąpić różnica +/- 10 %, od tych podanych na tabliczce znamionowej konkretnego egzemplarza. Przed instalacją należy sprawdzić na tabliczce znamionowej parametry konkretnego egzemplarza pompy. Wersja 06/2019